

性能双引脚同步整流芯片

产品概

DK5V100R15SL

A K

PN

100V

NMOS

典型应用

- USB
-
- LED

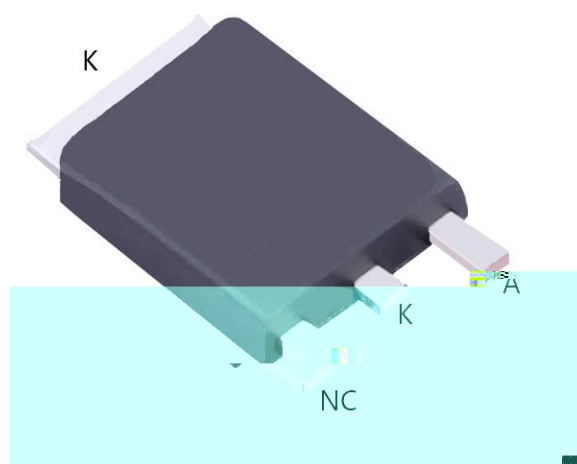
DK5V100R15SL

TO-252

主要特点

- PSR SSR
- V_F
-
- 100V 15mΩ NMOS
- CCM DCM&QR
-
-
- EMC
-

引出端排列



引出端功能

Pin No.	Pin Name	Function
1	NC	
2	K	
3	A	

典型功率

DK V R SL	- VAC	V, . A

备注:

典型功率在密 45°C 环境下测试, DK5#1

5

极 参数

NMOS	$V_{(BR)DSS}$	100			V
NMOS	I_{DSCDC}			40	A
NMOS	I_{DSPDC}			60	A
TO252	P_{DMAX}		110		W
	$R\theta_{JA}$		90		/W
	$R\theta_{JC}$		1.3		/W
	T_{STG}	-55		155	
	T_J	-40		150	
			260/5S		
ESD(HBM)			± 4000		V
ESD(MM)			± 350		V

电特性参数 ($T_A = 25$ 有其他说明)

①	V_{CC_ON}			5.6		V
①	V_{CC_OFF}			3.3		V
①	V_{OVP}			8.3		V
&						
NMOS	V_{ON}	K		-200		mV
NMOS	T_{DON}				150	ns
NMOS	T_{DOFF}				50	ns
NMOS	T_{ON_MAX}			20		μs
②	T_D			400		ns
	F_{S_MAX}				150	KHz
NMOS						
NMOS	R_{DS_ON}				15	m Ω

①

A

②

K

功能描

DK5V100R15SL

启动

MOS K
 Vcc Vcc Vcc
 Vcc_on Vcc_on Vcc
 Vcc_off MOS Vcc

NMOS 控制

A K VON NMOS K
 K CCM NMOS
 TON NMOS TON NMOS MOS
 0 MOS

RC 吸收电路

CCM NMOS
 A K RC K

NMOS 导 内

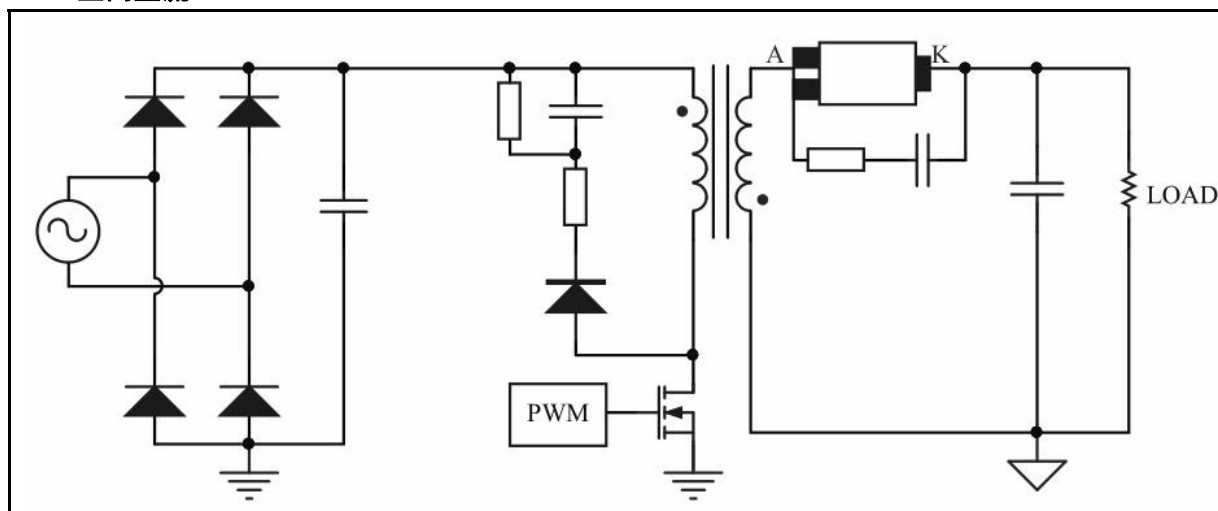
NMOS
 IC

注意事

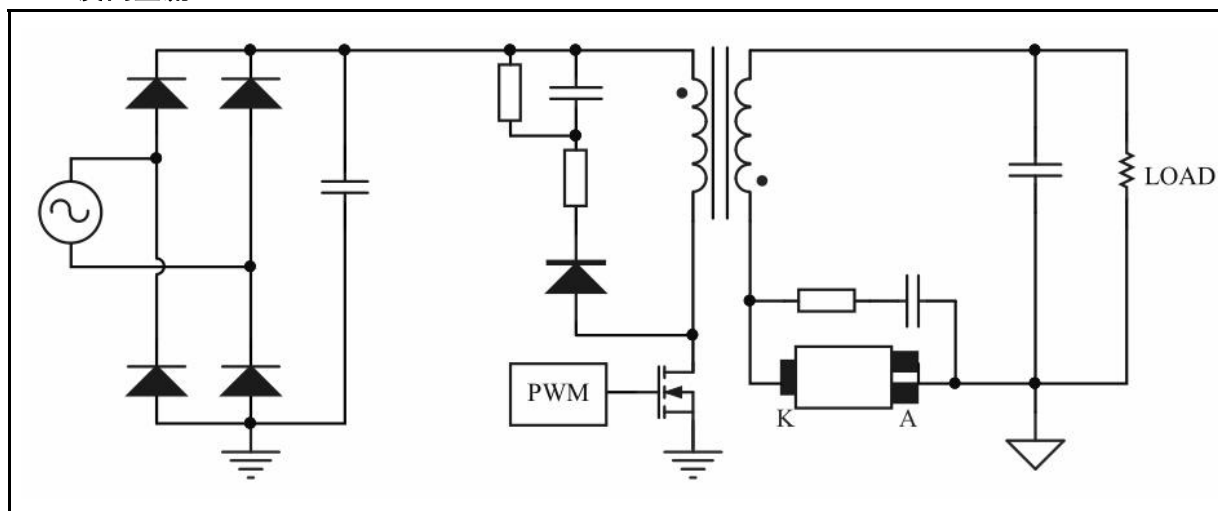
- NMOS
-

典型应用线路图

正向整流

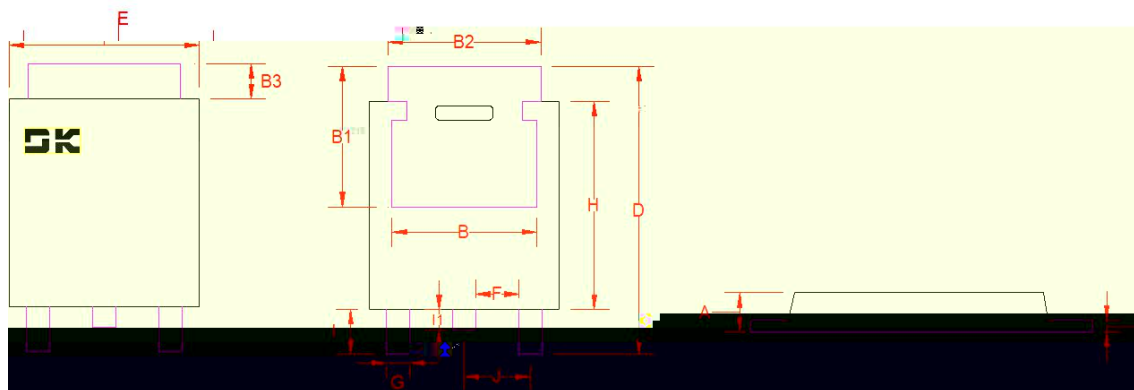


反向整流




封装外形及尺寸图

TO-



Symbol	mm		
	min	nom	max
A	1.33	1.36	1.38
B	4.95	5.00	5.05
B1	4.80	4.85	4.90
B2	5.20	5.30	5.40
B3	1.10	1.20	1.30
C	0.40	0.42	0.45
D	9.85	9.95	10.05
E	6.50	6.60	6.70
F	1.45	1.50	1.55
G	0.75	0.80	0.85
H	7.10	7.20	7.30
I	1.50	1.55	1.60
I1	0.65	0.70	0.75
J	2.30 BSC		

 <p>WARNING! ESD SENSITIVE DEVICE</p>	ESD
---	-----

-
-
-
-
-
-
-

-