

# 高性能双引脚同步整流芯片

## 产品概述

DK5V100R10ST1 是一款单引脚同步整流芯片，只包含 A、K 两个引脚，分别由基极和发射极驱动。芯片内部集成了 100V

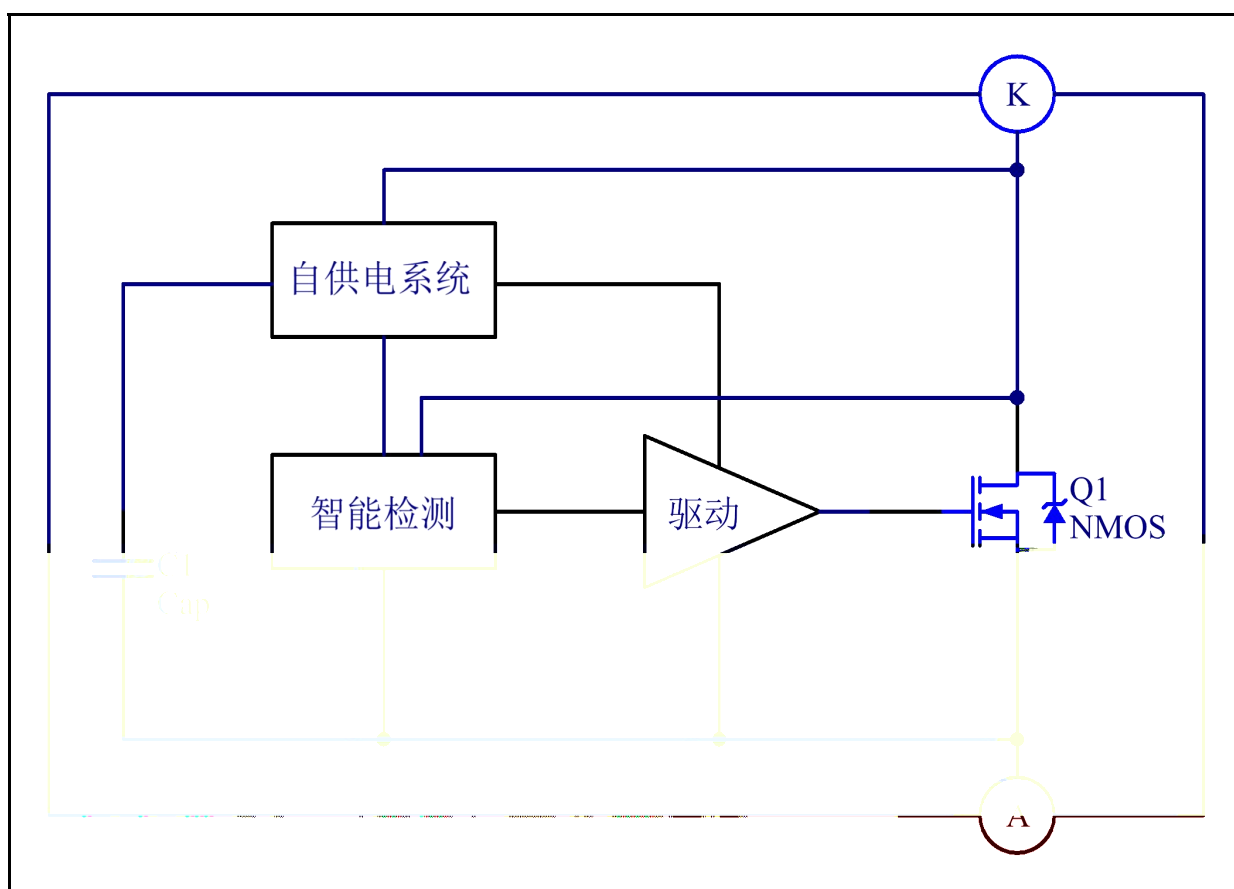
### 典型功率

产品型号	入 压	典型功

备注:

典型功率在密闭环境 45°C 环境下测试, DK5V100R10ST1 系统输出额定电流建议不超过 5A.

### 电路结构方框图



### 极限参数

参	号	值	典型值	大值	单 位
NMOS 压	$V_{(BR)DSS}$	100			V
NMOS 大	$I_{DSCDC}$			65	A
NMOS 大 值	$I_{DSPDC}$			100	A
TO220 功	$P_{DMAX}$		33		W
( 到 境)	$R_{JA}$		62.5		°C/W
( 到 壳)	$R_{JC}$		3.8		°C/W
储存 围	$T_{STG}$	-55		155	°C
作 围	$T_J$	-40		150	°C
			260/5S		°C

### 电特性参数 ( $T_A = 25^{\circ}\text{C}$ 除非有其他说明)

参	号	件	值	典型值	大值	单 位
<b>压</b>						
启动 压	$V_{CC\_ON}$		7.0	7.2	7.4	V
压保 值	$V_{CC\_OFF}$		3.1	3.3	3.5	V
压保 值	$V_{OVP}$		9.8	10	10.2	V
<b>制</b>						
NMOS 压	$V_{ON}$	K 为参 压	-217	-220	-223	mV
NMOS	$T_{DON}$				150	ns
NMOS 关	$T_{DOFF}$				50	ns
NMOS 大	$T_{ON\_MAX}$			20	25	μs
NMOS	$T_{ON\_MIN}$		170	200	225	ns
NMOS 关	$T_{OFF\_MIN}$		400	500	590	ns
区	$T_D$			400		ns
大 作	$F_S\_MAX$				150	KHz
NMOS	$R_{DS\_ON}$				10	m

备 注：  
 1. 书中压均以 A 为参；  
 2. 同 会依 K 动 动 区 ；

## 功能描述

DK5V100R10ST1 是一个单两个同，任何外围，可以大低传基二，。

## 启动

内储和供，可以和NMOS动，外。K压于A，供，内VCC充，VCC压上升。在VCC压低于启动压VCC\_ON，内NMOS关，VCC压大于VCC\_ON，内制始作，启动完。VCC压低到压保值VCC\_OFF以下，启。

## 控制

到A、K向压大于压VON，则NMOS；K压变化，依K压变化，判作。在CCM，出前周NMOSTON，NMOS到TON，关NMOS，到功MOS减到0，则关功MOS。

## 吸收电路

在启动、出、入压，CCM在二体产压，为内NMOS压击，可以在A和K之入RC吸，以减K压。

## 导通内阻

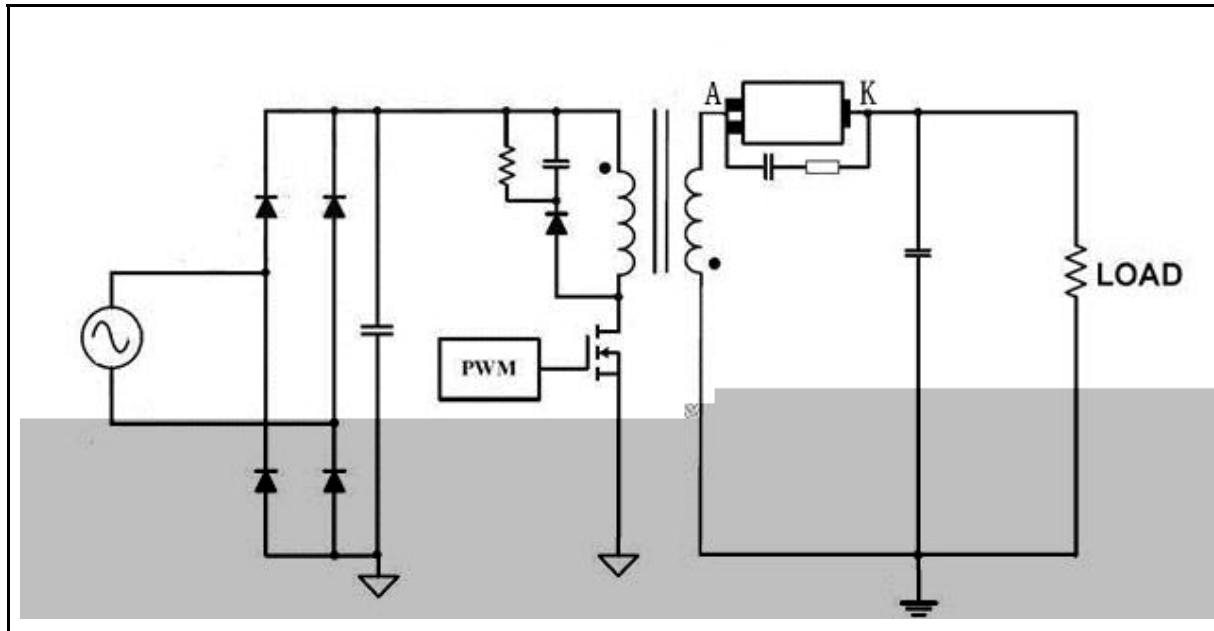
于NMOS存在。在作中，升，内值会增大，会低。可增加，低IC作。

## 注意事项

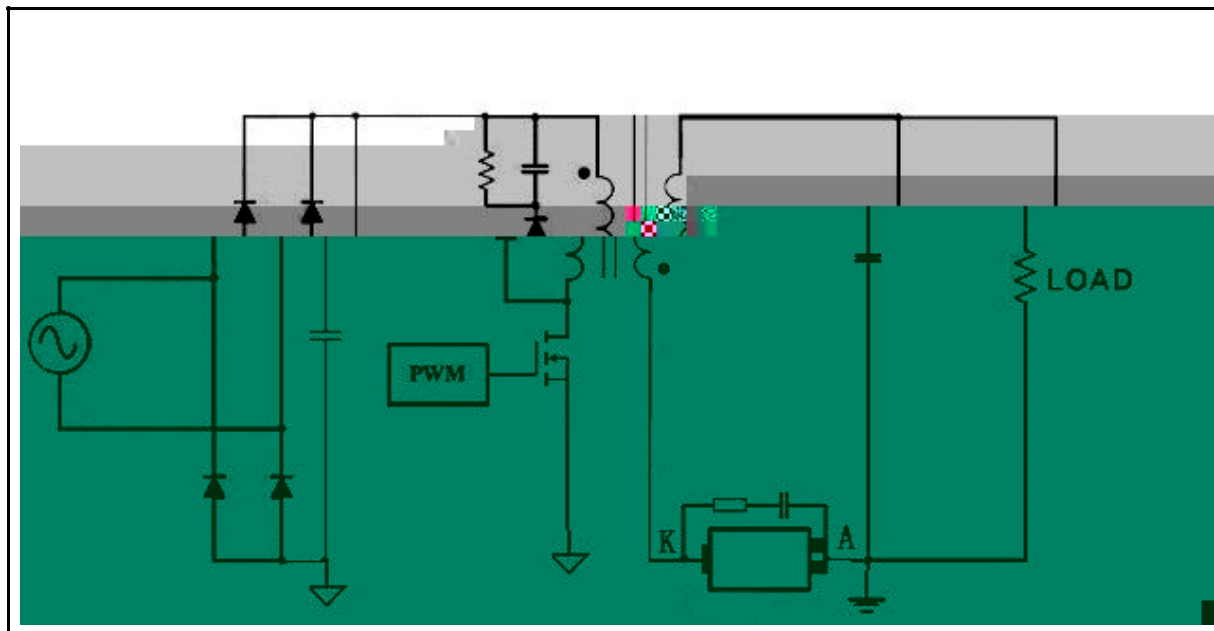
- 中同压，保同作压低于同NMOS压；
- 中同，估产品作境下否作。

### 典型应用线路图

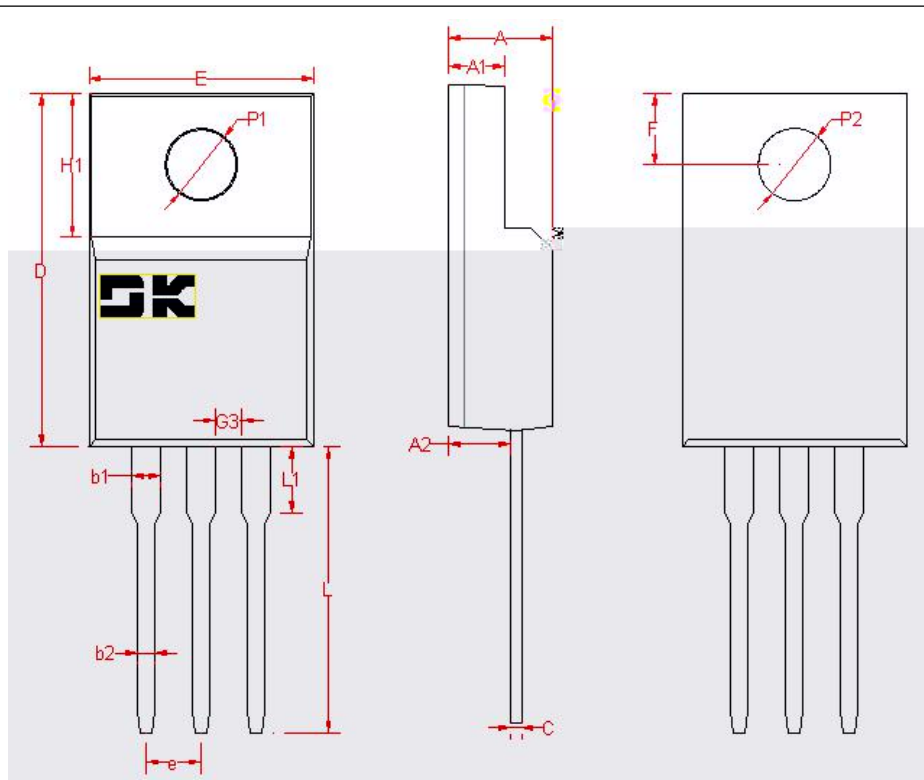
#### 正向整流



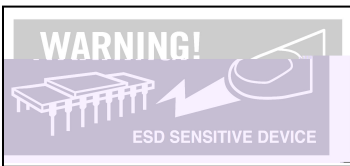
#### 反向整流



封装外形及尺寸图



A	4.65	4.72	4.80
A1	2.50	2.55	2.60
A2	2.70	2.75	2.80
C	0.50	0.55	0.60
E	10.05	10.15	10.25
H1	6.70REF		
D	15.80	16.00	16.20
G3	1.20	1.30	1.40
b1	1.25	1.35	1.45
b2	0.80	0.85	0.90
e	2.54BSC		
L	12.90	13.00	13.10
L1	2.95	3.00	3.05
P1	3.12	3.15	3.18
P2	3.25	3.30	3.35
F	3.20	3.30	3.40

 <p><b>WARNING!</b> ESD SENSITIVE DEVICE</p>	<p>： 产品为 元件， ! ESD 围可以 从 下 大到 备 。 可 受到 ， 因 可 元件参 不 公 。</p>
---	--

- 使 公司 产品， 在使 前仔 。
- 安 东 半 体 公司保 利， 不另 。
- 安 东 半 体 公司 任何 其产品 于 为不 任何 任。
- 安 东 半 体 公司 为 于 产品 供使 和 义务。
- 安 东 半 体 公司不会 其专利 以及任何其他 关 可 利。
- 任何半 体产品 件下 一 失 发 可， 买 任在使 安 东 半 体 公司  
产品 和 制 守安全 准 取安全 ， 以 免 在失 可 人 伤 产  
失 况 发 ！
- 产品 升 境， 公司 为 供 优 产品