

6W

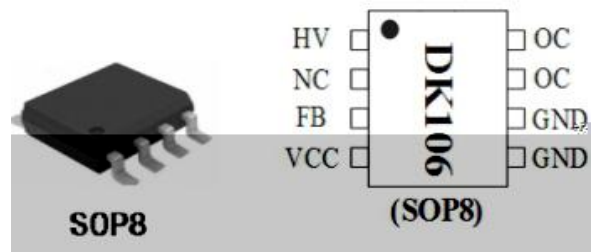
-
-
-

-
-
-
-

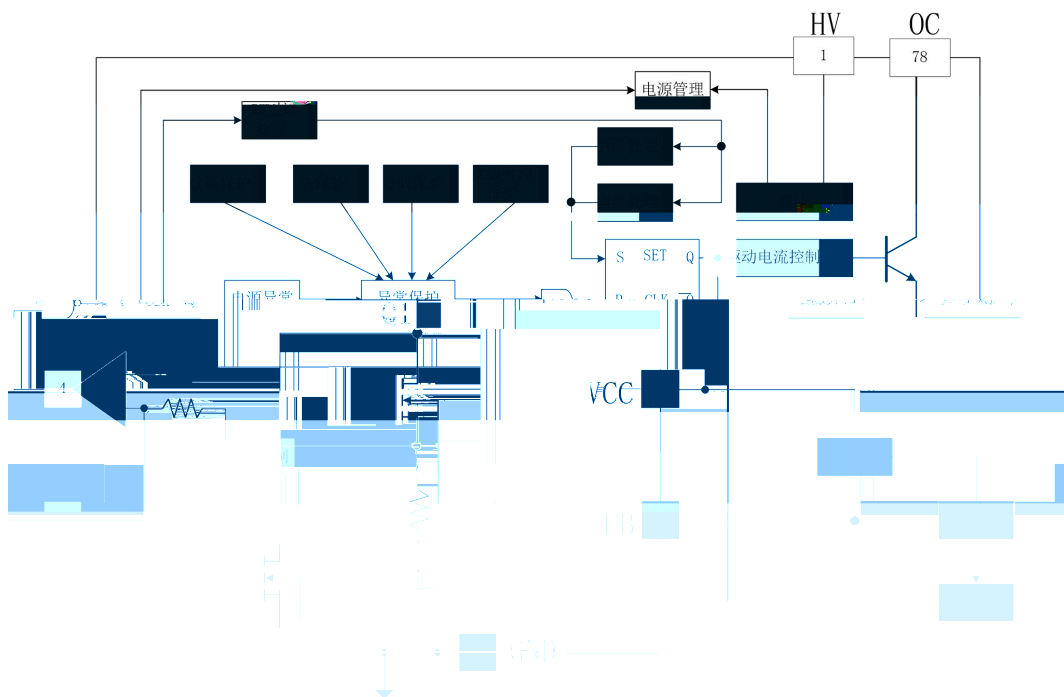
-
-
-

-

-
-
-
-



DK106			



	<i>T</i>				



1.

2.

3 PWM

4 FB

5.

6.

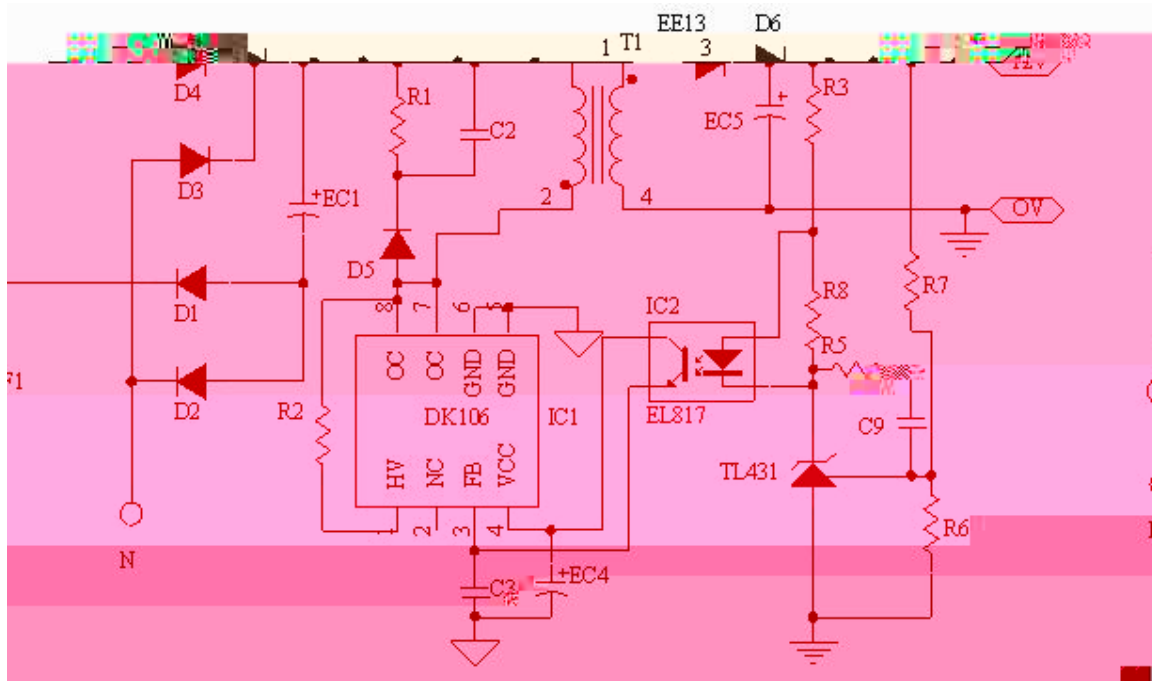
7.

8.

9.

10.

11.





- ▼
- ▼
- ▼
- ▼
- ▼
- ▼
- ▼

- ▼