

# 高性能双引脚同步整流芯片

## 产品概述

DK5V45R15ST1 是一款单通道同步整流器，只包含 A、K 两个引脚，分别连接基极和发射极。芯片内部集成了 45V 功率 NMOS 管，具有低导通电阻、低开关损耗、低 EMI/C 等特点，可以大大减小同步整流器的体积，取代传统分立器件在开关电源中的应用。

DK5V45R15ST1 采用 TO-220F 封装。

## 典型应用

- USB 充电器
- 适配器
- LED 驱动

## 主要特点

- 适用于反激 PSR、SSR
- 低  $V_f$
- 低  $r_{DS(on)}$
- 45V 15mW 功率 NMOS
- 可工作于 CCM、DCM&QR
- 提供同步整流，无需外围供电
- 具有同步整流功能，前馈信号
- EMI/C 性能优异
- 可以替代分立器件
- 无需任何外围

## 引出端排列



## 引出端功能

号	名	
1	NC	
2	K	同二
3	A	同二

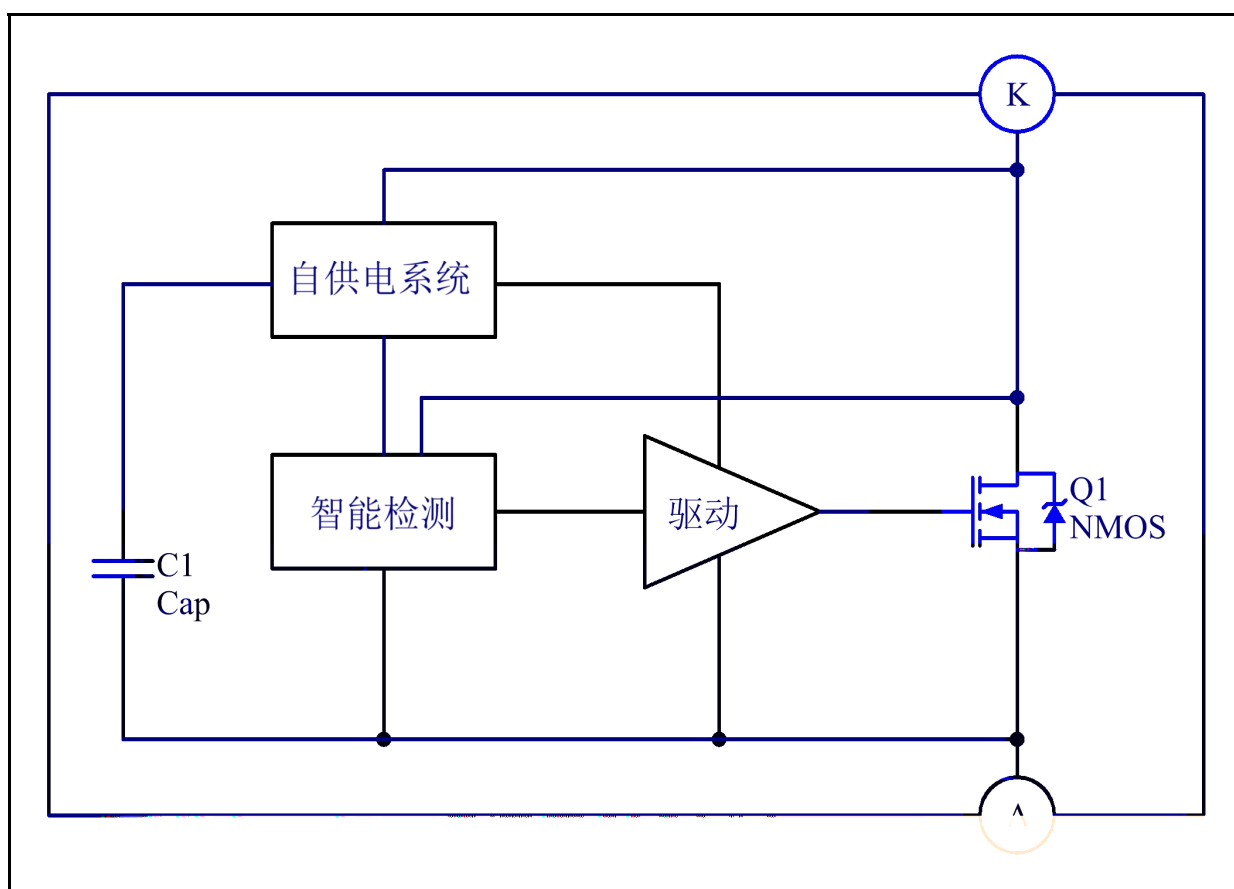
### 典型功率

产品型号	入 压	典型功

备注:

典型功率在密闭环境 45°C 环境下测试, DK5V45R15ST1 系统输出额定电流建议不超过 4A.

### 电路结构方框图



### 极限参数

参	号	值	典型值	大值	单 位
NMOS 压	$V_{(BR)DSS}$	45			V
NMOS 大	$I_{DSCDC}$			40	A
NMOS 大 值	$I_{DSPDC}$			55	A
TO220 功	$P_{DMAX}$		33		W
( 到 境)	$R_{JA}$		62.5		°C/W
( 到 壳)	$R_{JC}$		3.8		°C/W
储存 围	$T_{STG}$	-55		155	°C
作 围	$T_J$	-40		150	°C
			260/5S		°C

### 电特性参数 ( $T_A = 25^{\circ}\text{C}$ 除非有其他说明)

参	号	件	值	典型值	大值	单 位
<b>压</b>						
启动 压	$V_{CC\_ON}$			7.2		V
压保 值	$V_{CC\_OFF}$			3.3		V
压保 值	$V_{OVP}$			10		V
<b>制</b>						
NMOS 压	$V_{ON}$	K 为参 压		-220		mV
NMOS	$T_{DON}$				150	ns
NMOS 关	$T_{DOFF}$				50	ns
NMOS 大	$T_{ON\_MAX}$			20		$\mu\text{s}$
NMOS	$T_{ON\_MIN}$			200		ns
NMOS 关	$T_{OFF\_MIN}$			500		ns
区	$T_D$			400		ns
大 作	$F_{S\_MAX}$				150	KHz
<b>区</b>						
NMOS	$R_{DS\_ON}$				15	m

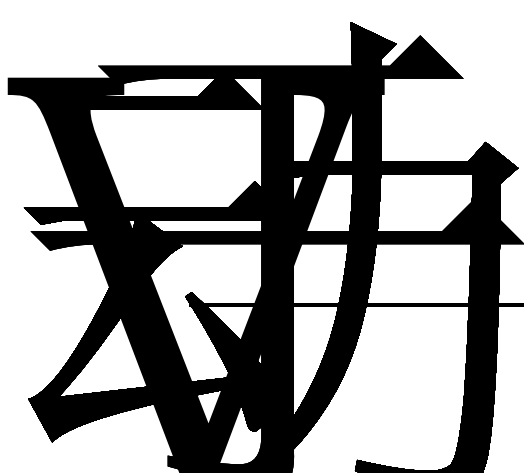
备 注：  
 1. 书中压均以 A 为参；  
 2. 同 会依 K 动 动 区 ；

## 功能描述

DK5V45R15ST1 是一个单通道、两个通道、任何外围，可以大低传基二，。

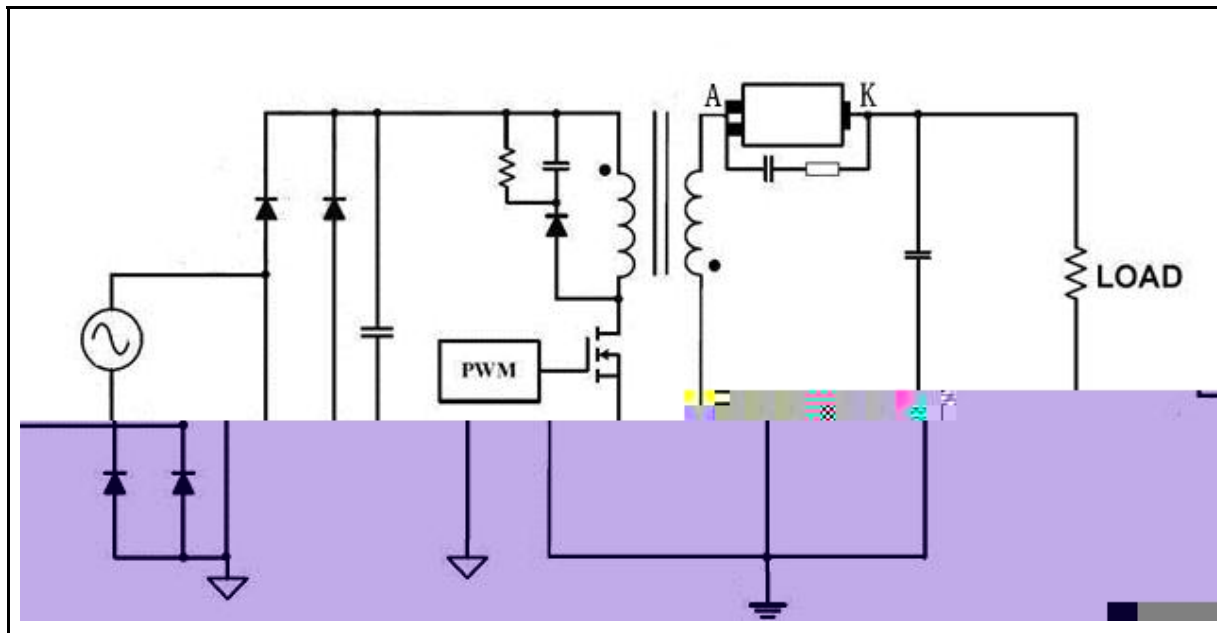
## 启动

内储和供，可以 和 NMOS 动，外。K 压于 A，供，内 VCC 充，VCC 压 上升。在 VCC 压低于启动压 VC

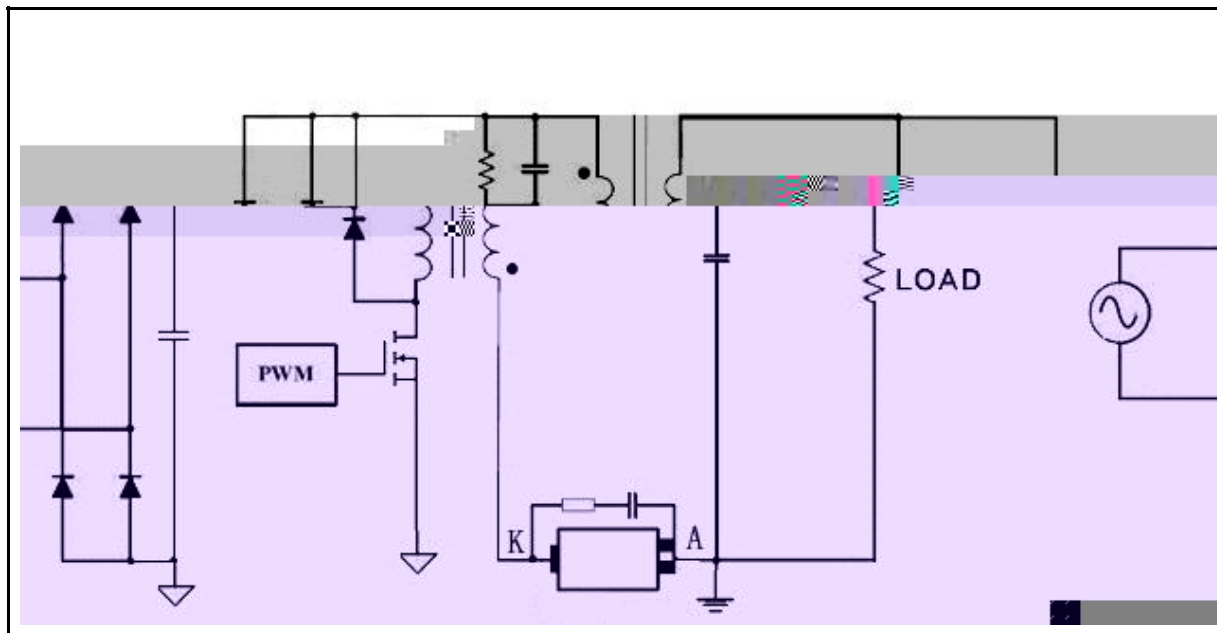


### 典型应用线路图

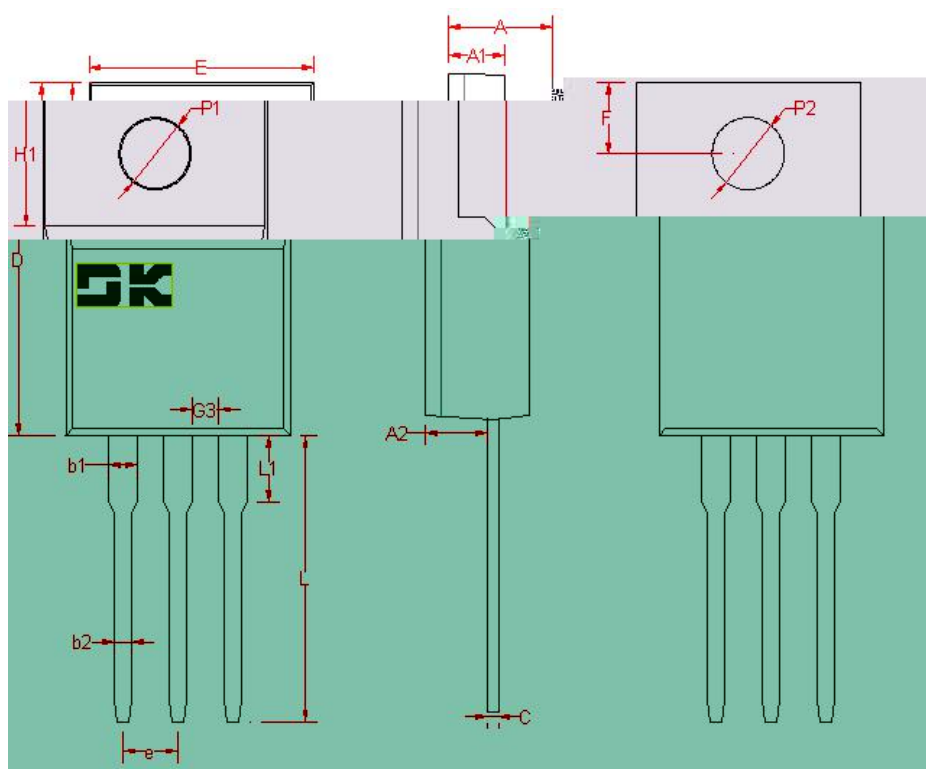
#### 正向整流



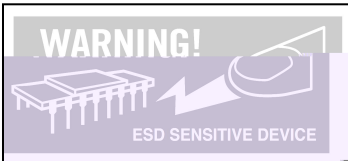
#### 反向整流



封装外形及尺寸图



A	4.65	4.72	4.80
A1	2.50	2.55	2.60
A2	2.70	2.75	2.80
C	0.50	0.55	0.60
E	10.05	10.15	10.25
H1	6.70REF		
D	15.80	16.00	16.20
G3	1.20	1.30	1.40
b1	1.25	1.35	1.45
b2	0.80	0.85	0.90
e	2.54BSC		
L	12.90	13.00	13.10
L1	2.95	3.00	3.05
P1	3.12	3.15	3.18
P2	3.25	3.30	3.35
F	3.20	3.30	3.40

	<p>： 产品为 元件， ! ESD 围可以 从 下 大到 备 。 可 受到 ， 因 可 元件参 不 公 。</p>
---	--

- 使 公司 产品， 在使 前仔
- 安 东 半 体 公司保 利， 不另
- 安 东 半 体 公司 任何 其产 于 为不 任何 任。
- 安 东 半 体 公司 为 于 产品 供使 和 义务。
- 安 东 半 体 公司不会 其专利 以及任何其他 关 可 利。
- 任何半 体产品 件下 一 失 发 可， 买 任在使 安 东 半 体 公司  
产品 和 制 守安全 准 取安全， 以 免 在失 可 人 伤 产  
失 况 发 !
- 产品 升 境， 公司 为 供 优 产品