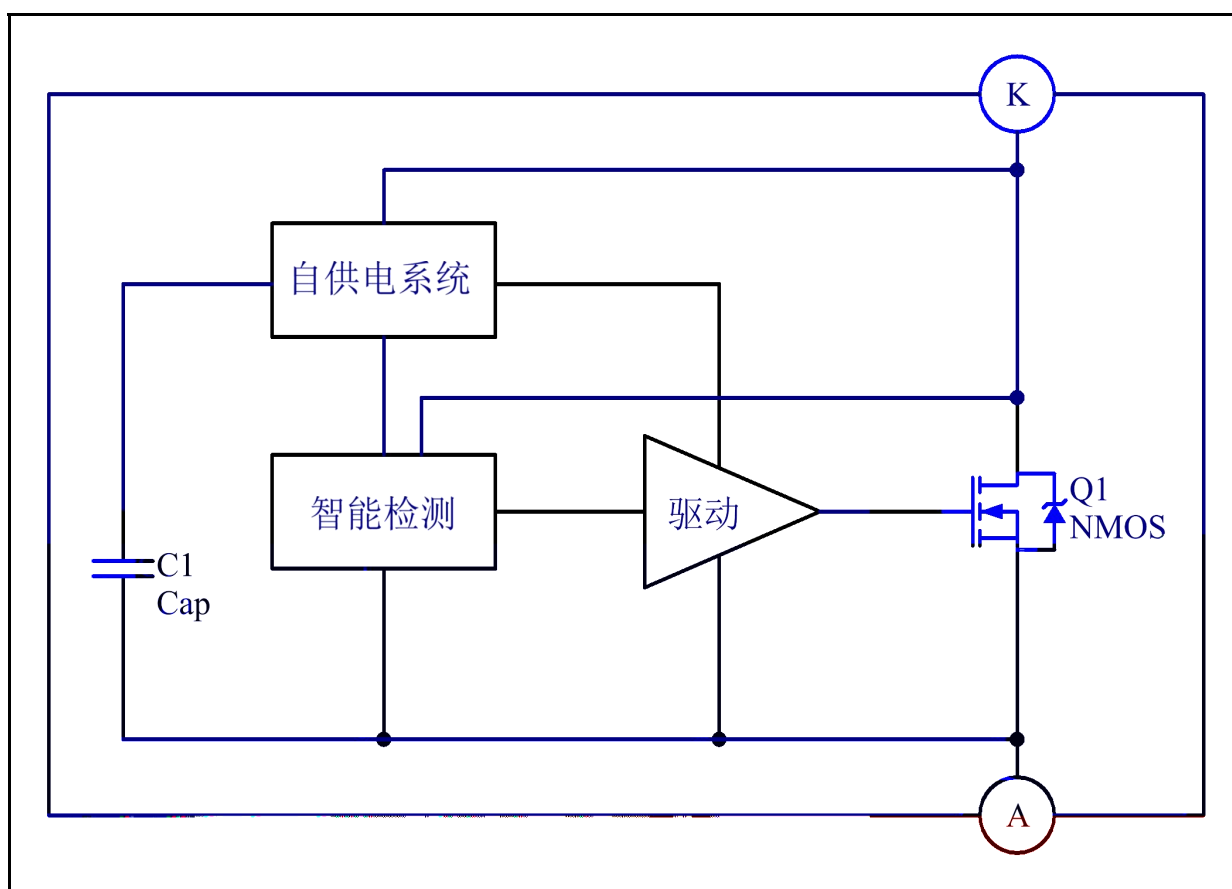


典型功率

备注:

典型功率在密 环境 °C环境下测试 系统 出 定电流建议不超

电路结构方框图



功能描

启动

控制

吸收电路

导 内

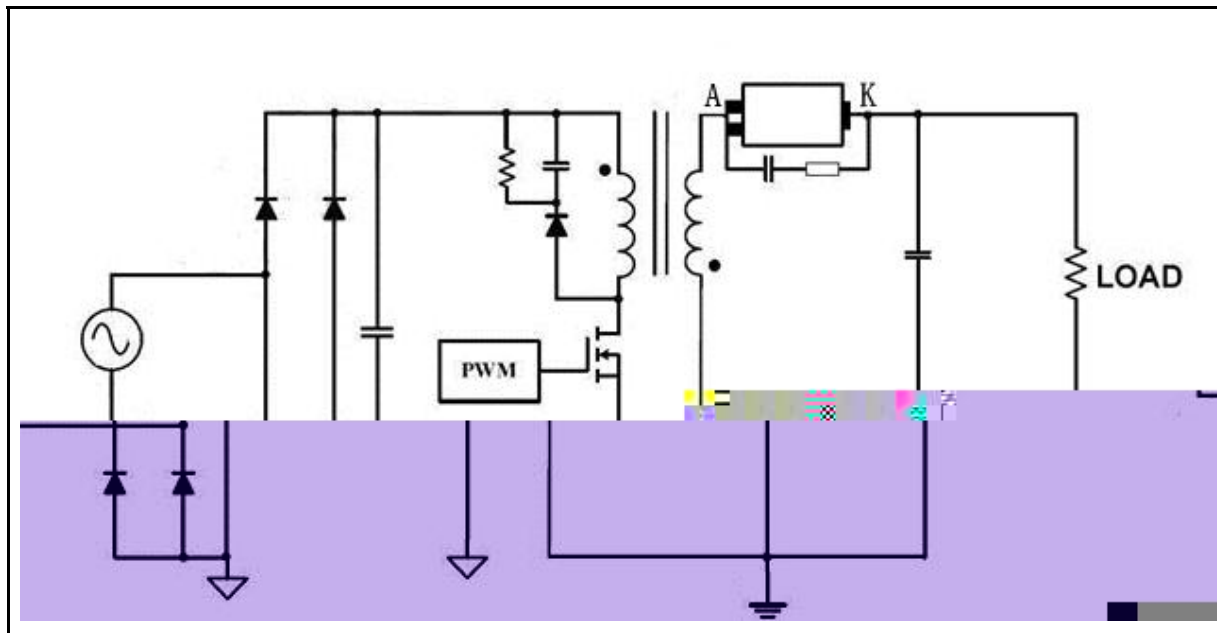
注意事

●

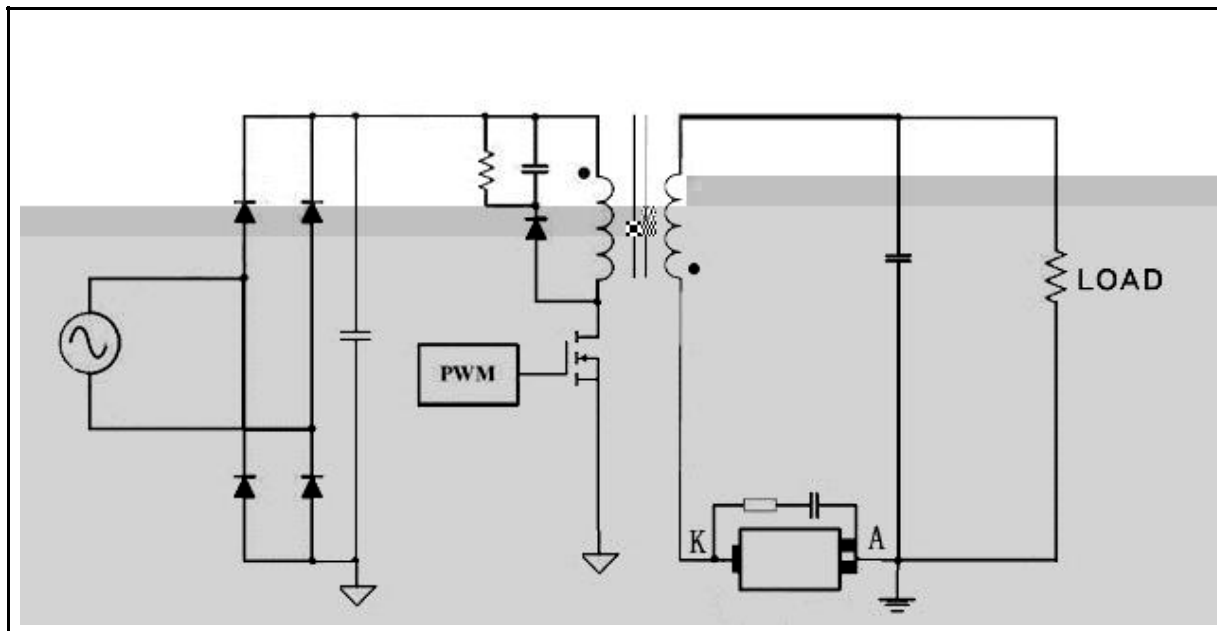
●

典型应用线路图

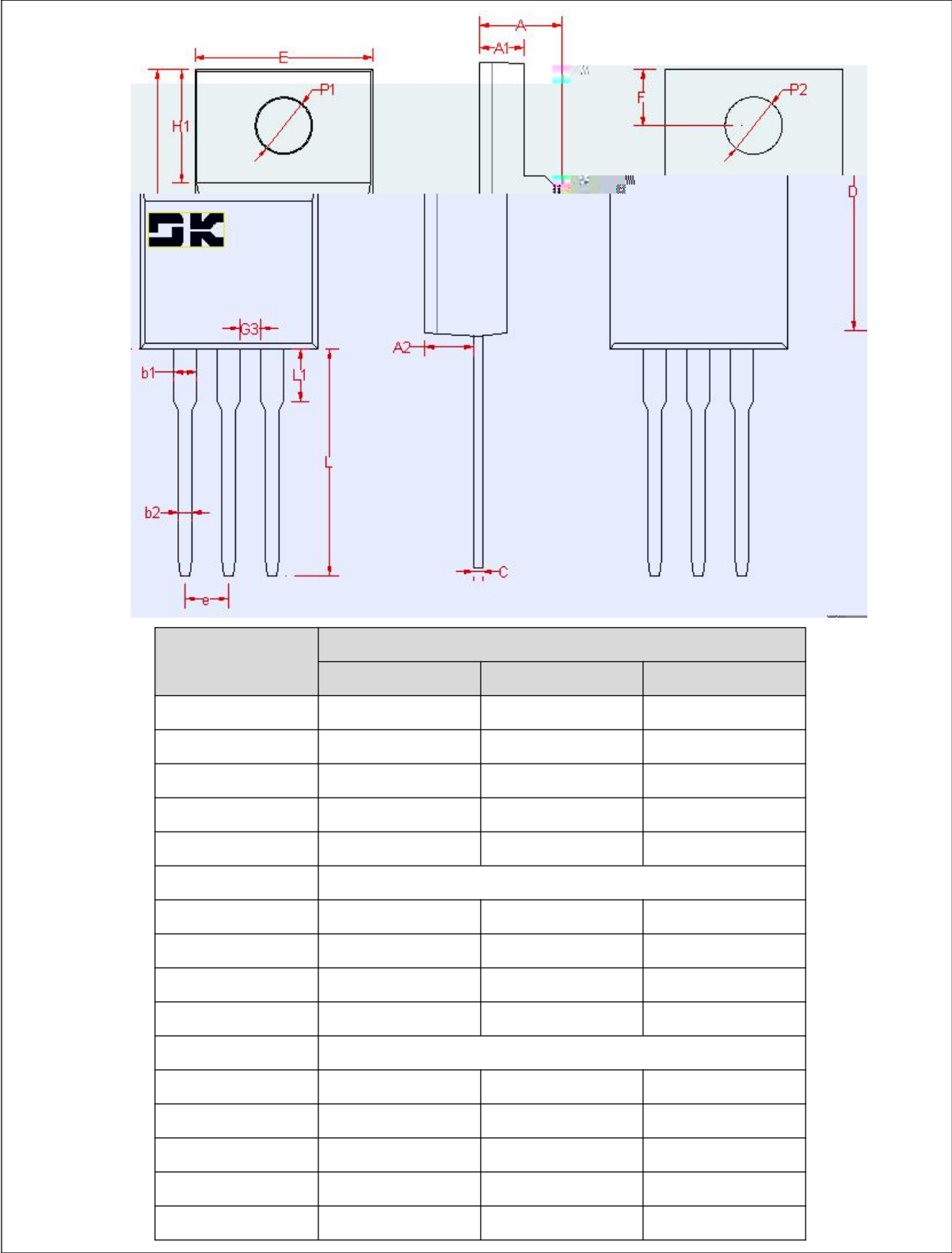
正向整流



反向整流



封装外形及尺寸图





-
-
-
-
-
-
-

-