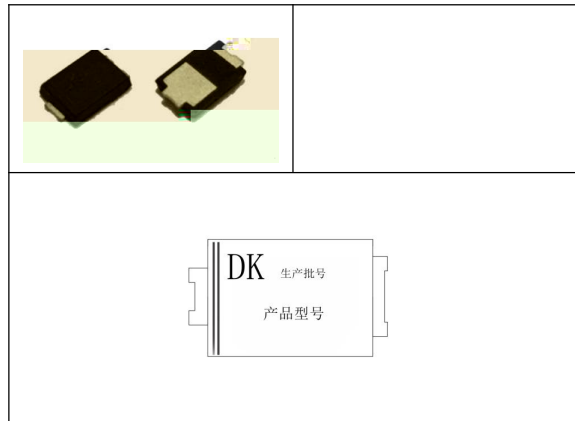


， 一 ， 两个 ， 了 二
 。 内 ， 了
 ， 以 低二 ，
 ， 代 上 二
 。
 。 兼

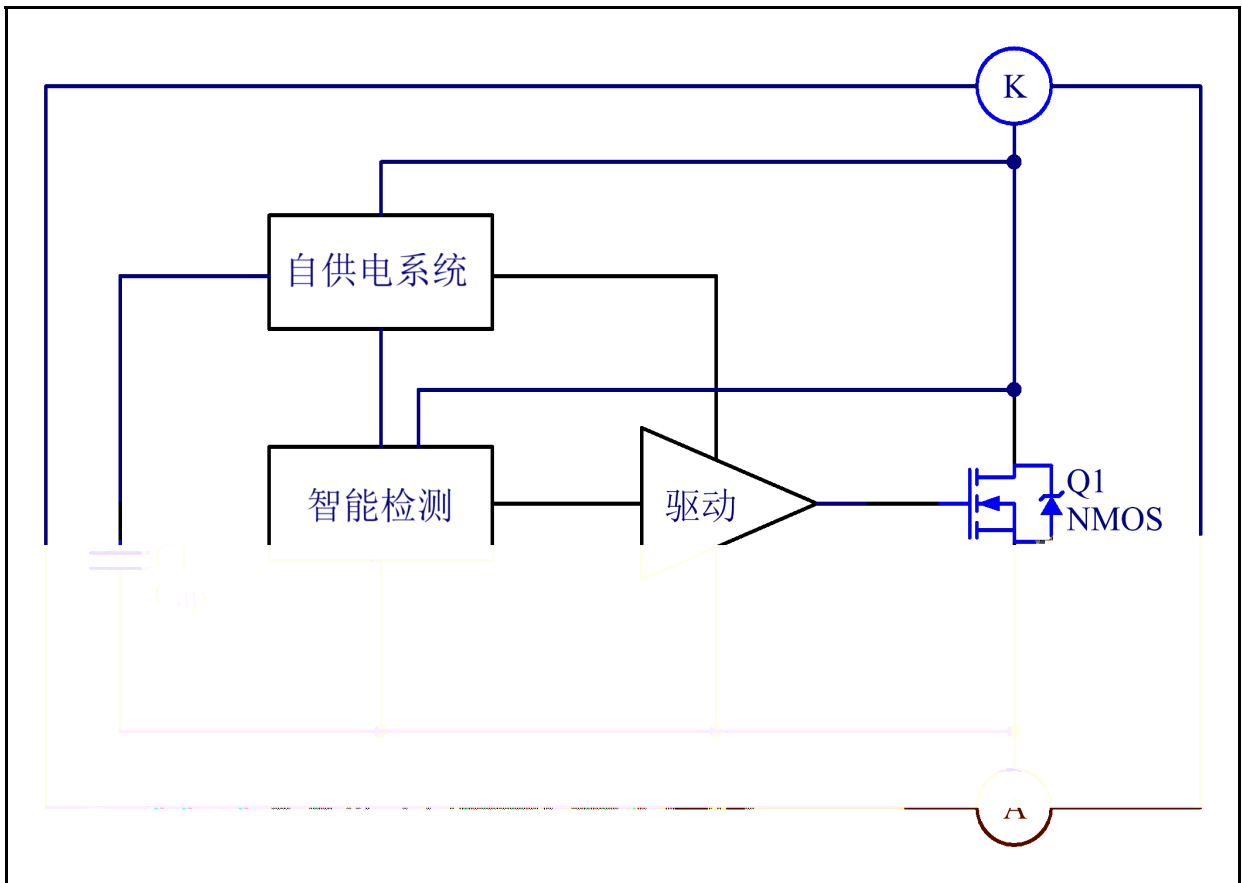
- 充
-
-

- 于 、
- 低
- 低
-
- 作于 、
- 供 ， 供 信
- ，
-
-
- 以 二



		二
		二

产	入	典



		值	典 值	值	位
值					
()					℃
()					℃
储					℃
作					℃
					℃

℃

		件	值	典 值	值	位
保 值						
保 值						
关						
关						
作						

： . 书中 以 为 ；
 . 会依 ；

一、两个，以低传二

，。

内储供，以

于，供，供，上。低于。

位，内关，于，。低

以下，入。

、于，；

减，、为，关。

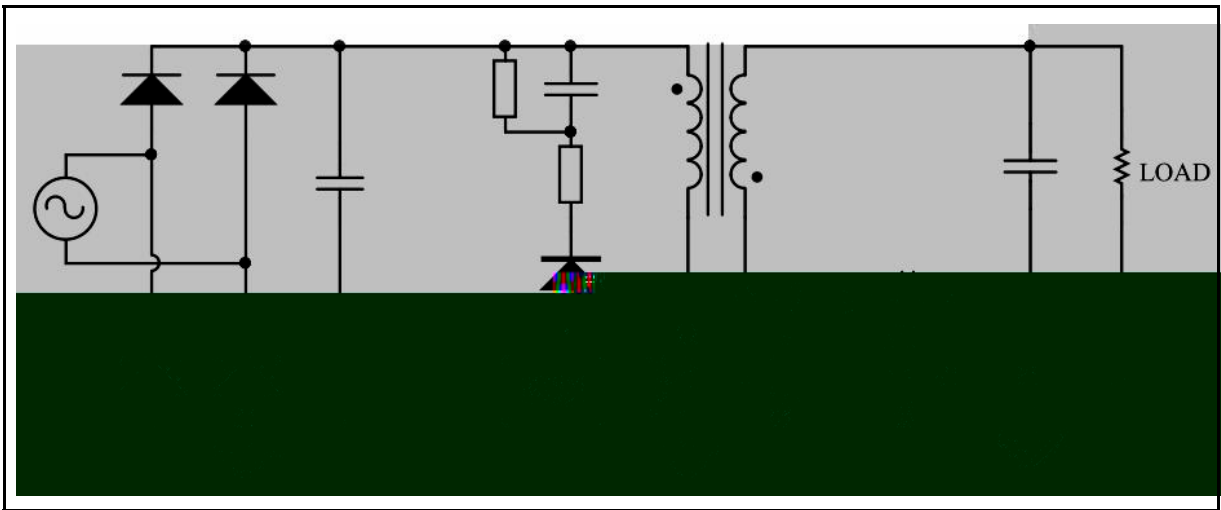
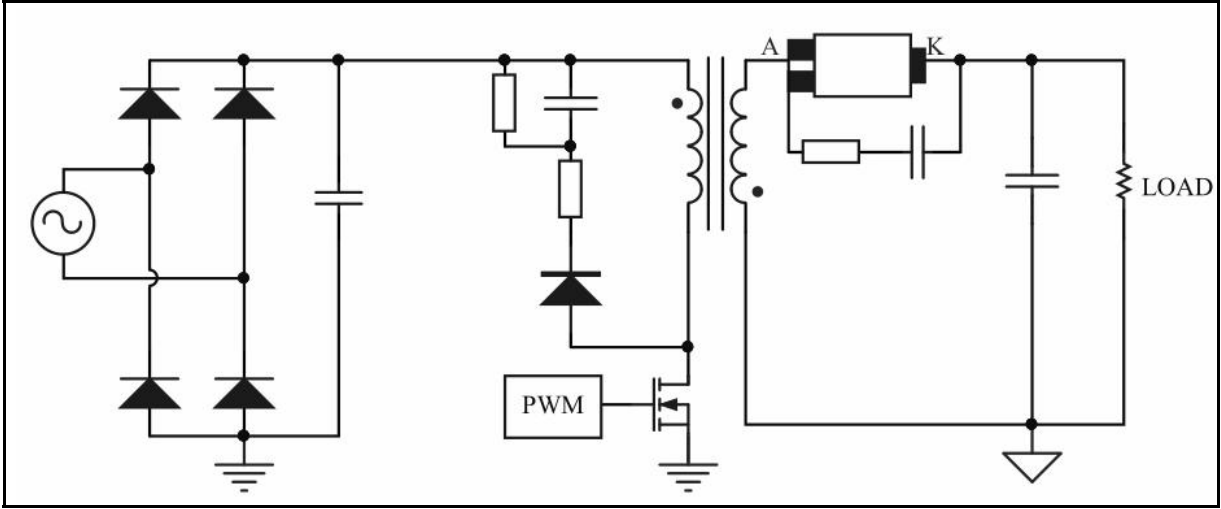
、出、入二体产，为内

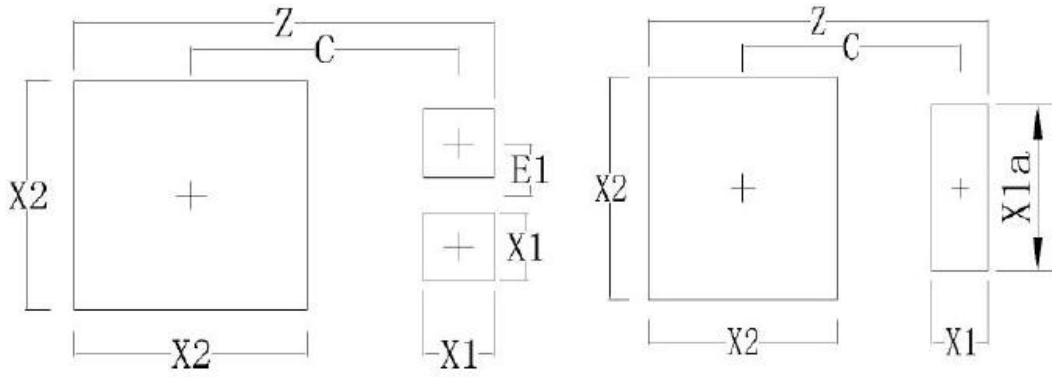
击，以之入，以减。


于。作中，，内值会，会低。

，低作。

- 中，保作低于
- ；
- 中，估产作下作。





 <p>WARNING! ESD SENSITIVE DEVICE</p>	<p>：产为元件，！ESD 以 从下。 ，元件不公。</p>
---	--

- 使公产，使仔。
- 东体（）份公保，不。
- 东体（）份公任何其产于为不任何任。
- 东体（）份公为于产供使义。
- 东体（）份公不会其专以任何其他关。
- 任何体产件下一，买任使东体（）份
 公产全准全，以免人伤
- 产况！
 产，公为供优产