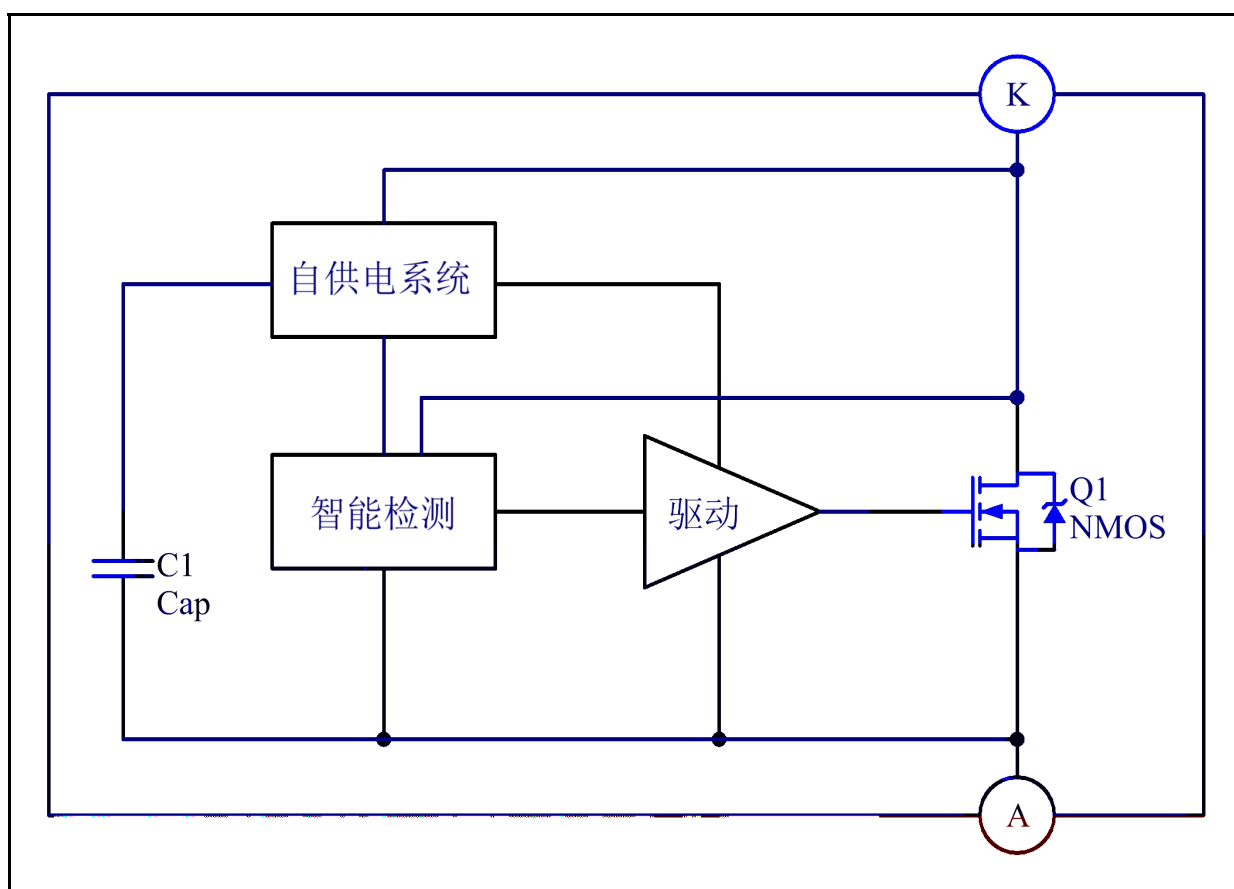


•
•
•

•
•
•
•
•
•
•
•
•
•



DK5V100R15SC1	85-265VAC	12V, 5A



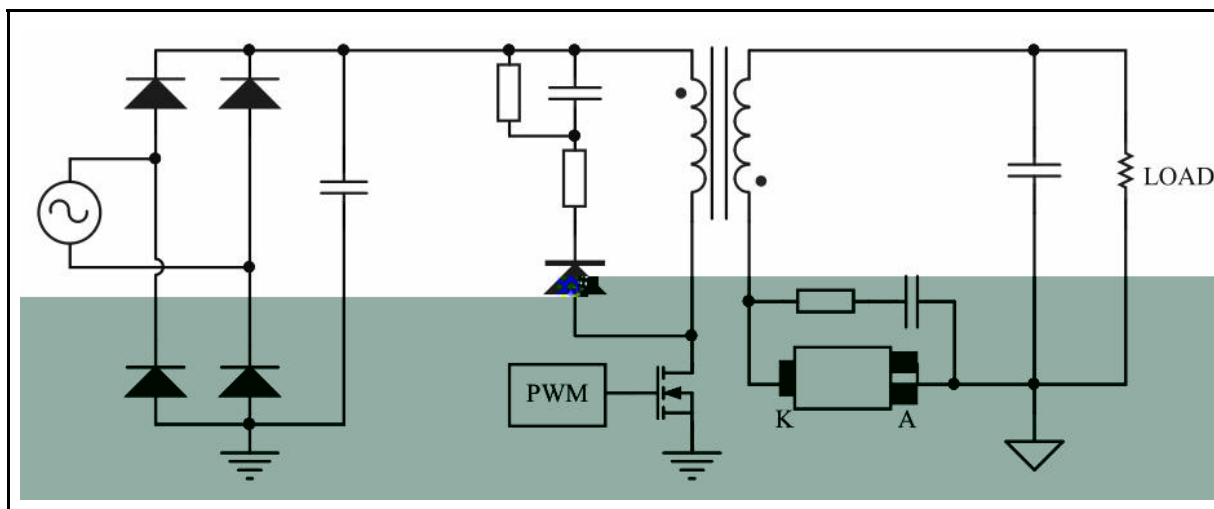
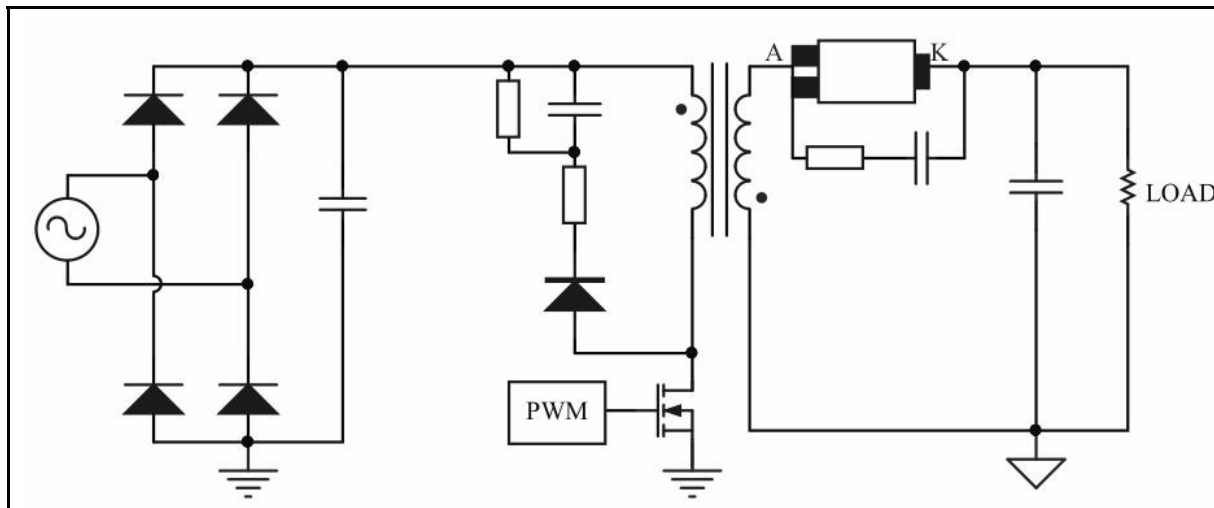
NMOS

RC

NMOS

•

•





- ▼
- ▼
- ▼
- ▼
- ▼
- ▼
- ▼

- ▼