

性能双引脚同步整流芯片

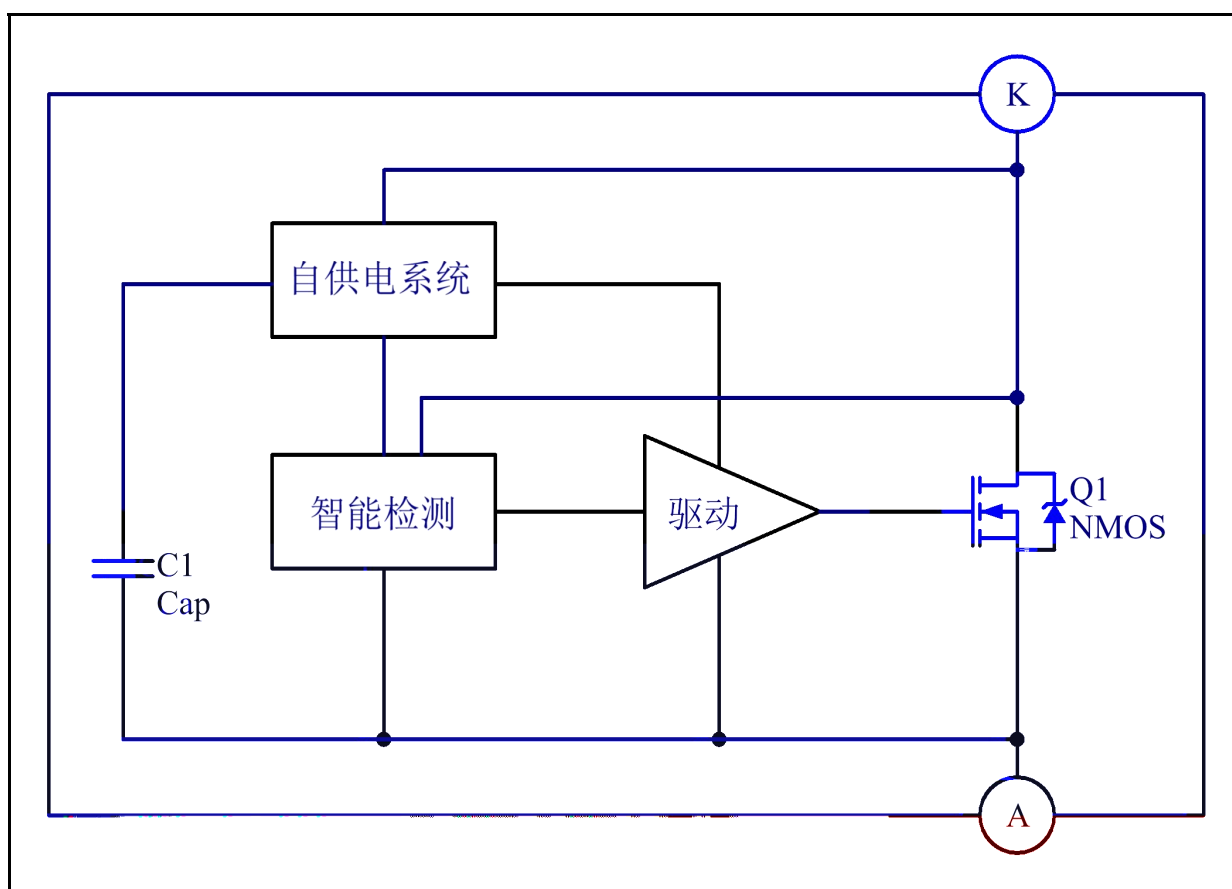
产品概

典型功率

备注:

典型功率在密 环境 °C环境下测试 系统 出 定电流建议不超

电路结构方框图



功能描

1. 启动

2. 控制

3. 吸收电路

4. 导内

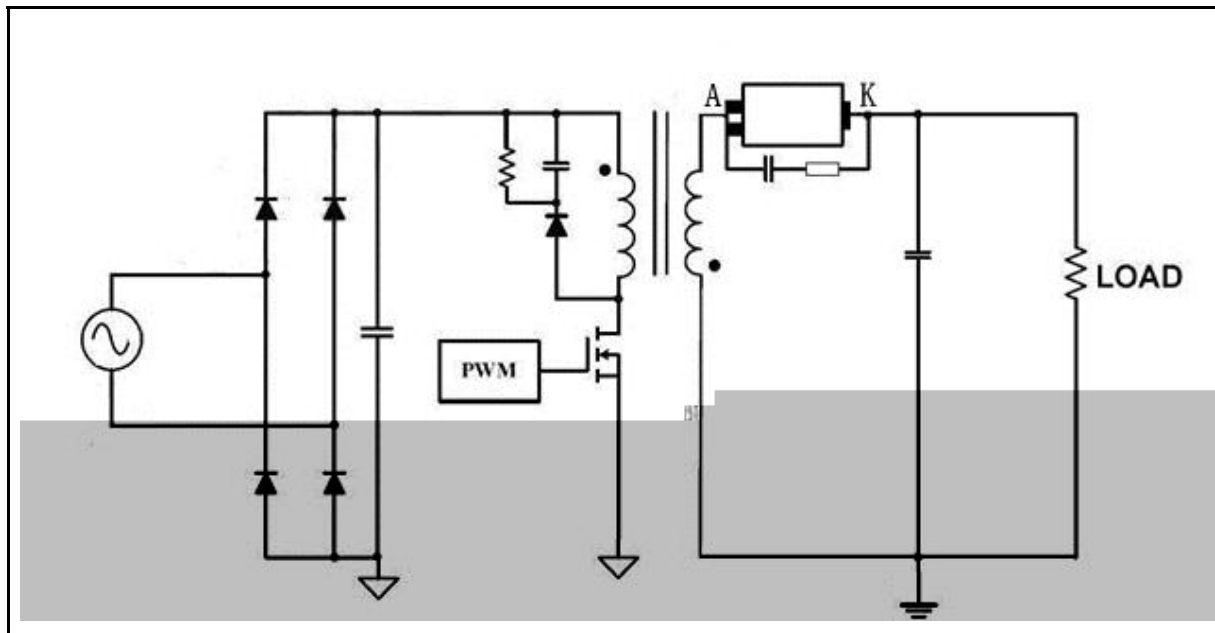
5. 注意事

-

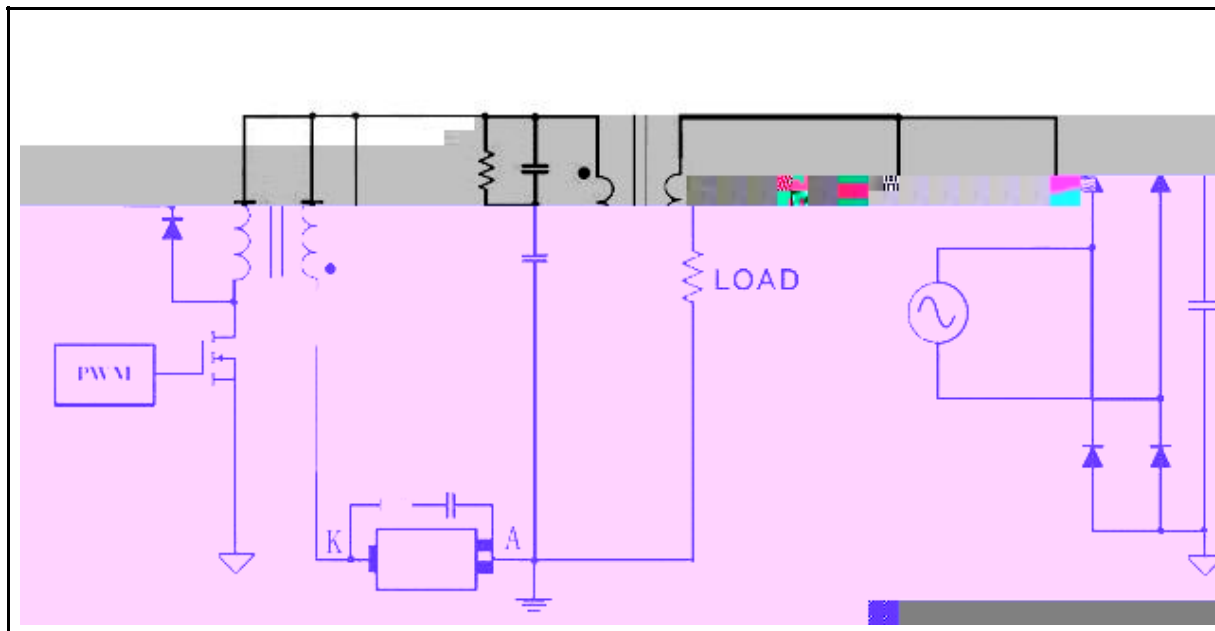
-

典型应用线路图

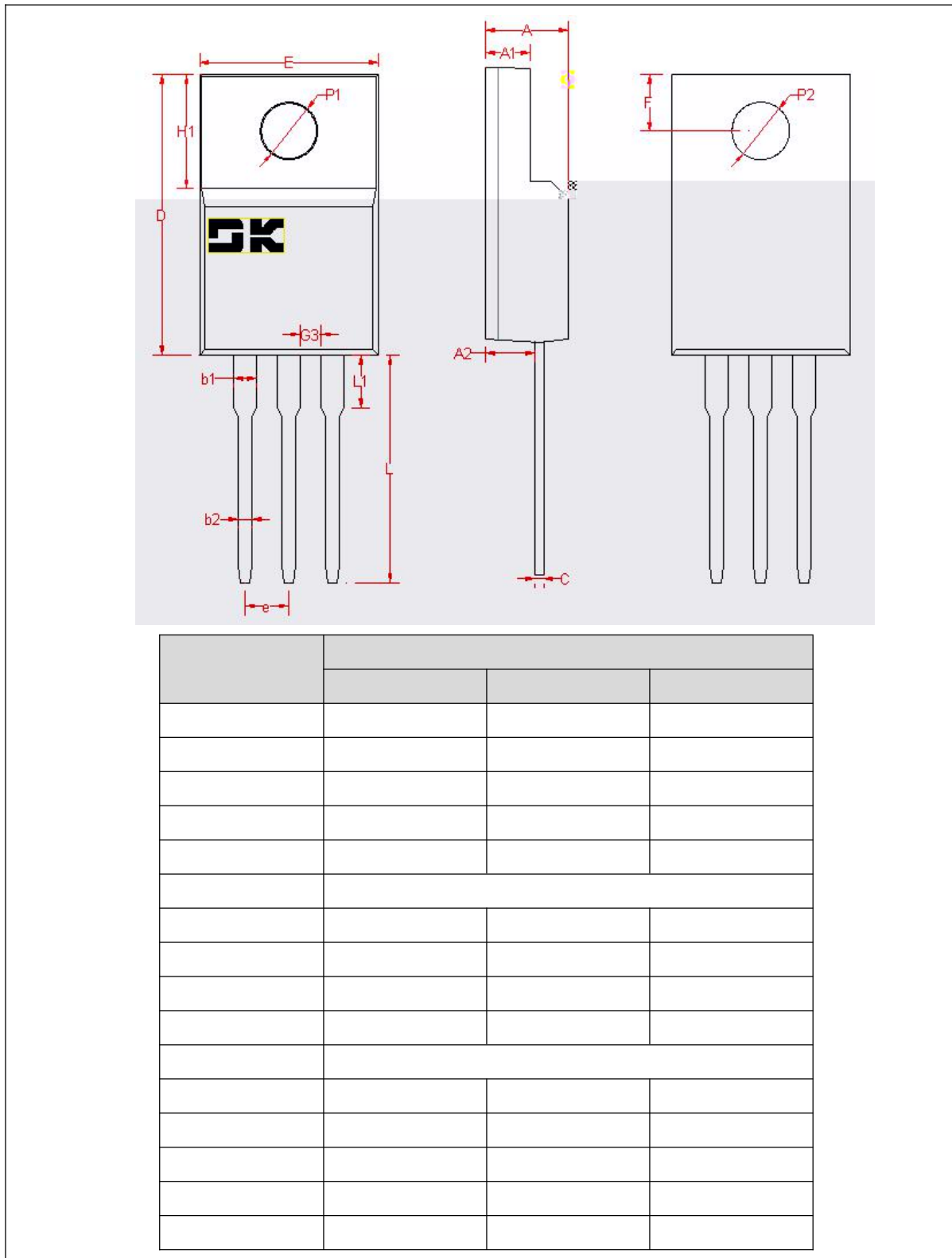
1. 正向整流



2. 反向整流



封装外形及尺寸图





-
-
-
-
-
-
-
-